

КОМПЕНСАТОРЫ

ТЕХНИЧЕСКОЕ ЗАДАНИЕ
для выработки

I. Фирма заявитель:

II. Рабочие условия:

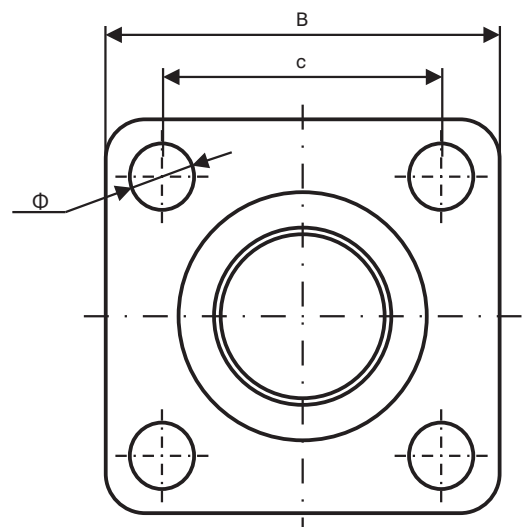
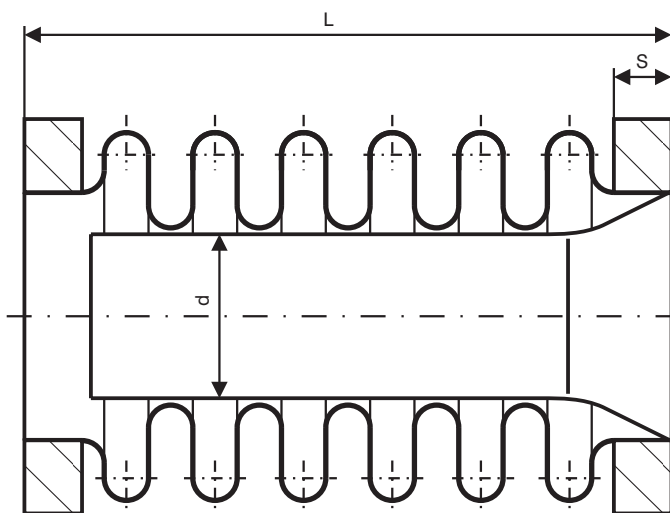
1. Жидкость:

2. Температура:

3. Давление - внешнее: - внутреннее:

4. Срок службы в циклах:

5. Необходимое перемещение - аксиальное: боковое: угловое:



III. Тип компенсатора

1. Фланец – размеры фланца - DN = PN =

Когда фланцы не стандартные необходимо чертежи с размерами.

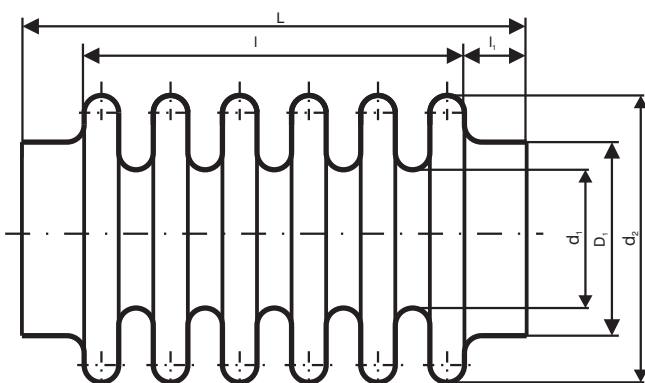
2. Для сварки:

3. С защитной втулкой:

- Размеры трубы: D= δ= L=

4. Без защитной втулкой:

IV. Данные для сильфона:



1. Требования для материала:

2. Внешний диаметр сильфона d2=

3. Внутренний диаметр d1=

4. Диаметр концов D1=

5. Длина гофрирована часть l=

6. Длина цилиндрической части l1=

7. Полная длина L=

8. Брой гофры n=

V. Другие требования - по предоставленным чертежам.